

TECHNICKÝ LIST

TŘÍROHÁ PÁSKA

Natavitelný elastomerový asfaltový pás

CHARAKTERISTIKA Třírohá páska je trojúhelníkový, natavitelný a vysoce pružný pás z asfaltu modifikovaného elastomerem, určený ke spolehlivému a jednoduchému utěsnění spár a předepsanému zaoblení styku vodorovné a svislé izolace v podzemním i pozemním stavitelství. Je odolná vůči stárnutí a jejím použitím nedochází k žádným časovým prodlevám (doba schnutí), protože se okamžitě po ochlazení vytvoří vodotěsně svařené spojení s podkladem.

OBLASTI POUŽITÍ Třírohá páska je zvláště vhodná pro:

- utěsnění okrajových spár a nerovností mezi betonovými dílci (panely), mezi skružemi zásobních a odpadních jímek atd.
- k jednoduchému vytvoření přechodu mezi vodorovnou a svislou izolací budov (např. mezi podlahou a stěnou před natavením, nebo nalepením asfaltových pásů, či před aplikací stěrkové hydroizolační hmoty).
- k vysoce pružnému uzavření trhlin a prasklin (např. na střeších)

Doporučuje se předem penetrovat podklady asfaltovou penetrací.

TECHNICKÉ ÚDAJE ve zkrácené formě	Druh	asfaltový, polymerově modifikovaný izolační pás
	Báze	asfalt, přísady, kaučuk
	Barva	černá
	Hustota (20°C dle DIN 52 004)	1, 10 g / cm ³
	Konzistence	pevná
	Bod měknutí dle RuK a DIN 52 011: v původním stavu	asi 110°C
	Skladování	není citlivý na mráz, kartonáž chránit před vlhkostí
	Skladovací doba	v originálně uzavřených obalech 12 měsíců

ZPRACOVÁNÍ Plochy, nebo okraje spár se zbaví nanesených nečistot. Zakončující části izolací a plochy na které bude pás natavován se zbaví prachu. Pak se provede nátěr nebo nástřik asfaltovou penetrací, tak aby příslušný povrch byl zcela penetrací pokryt. Penetrace je nezbytně nutná k dostatečné přídržnosti pásů.
Upozornění: Speciálně základní nátěry obsahující rozpouštědla musí být před zpracováním Třírohé pásy kompletně zaschlé a odvětrané!

Třírohá páska se rozprostře a pak uřízne na potřebnou délku. V rozích, dle potřeby je možno pás seříznout s úkosem. Tupé styky se spojí roztavením. Na jednom konci, cca 30 cm natavte styčnou, resp. dosedací plochu pásu propanbutanovým hořákem a ihned ji na podklad přitiskněte. Po ochlazení tohoto prvního připojovacího kusu se pás v úžlabí rovnoměrně až do roztavení povrchu zahřeje a průběžně se zatlačí do taveniny.
Nakonec popř. k roztavení okrajů ještě jednou přejíždějte přes pás plamenem, dokud není patrné bezpečné svaření s podkladem.
U zkosených zakončení pásů v rozích, je třeba dbát na dokonalé přilepení na svislou plochu! Po několika minutách (ochlazení svaru) lze začít s následujícími pracemi.

SKLADOVÁNÍ Výrobek má skladovací dobu 12 měsíců. Kartony s výrobky je nutno chránit před vlhkostí, přímým slunečním zářením, případně před vysokou teplotou.

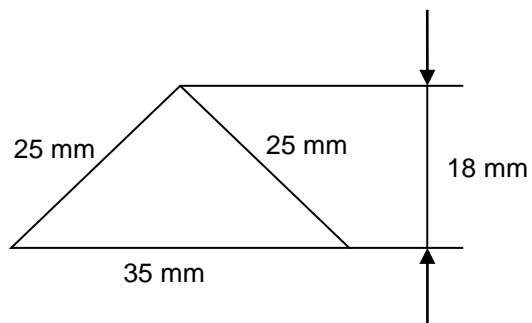
LIKVIDACE ODPADŮ Do odpadu je možno předávat pouze prázdné obaly. Zbytky materiálu se likvidují dle kódu odpadu 170302 (Asfaltové směsi neuvedené pod číslem 17 03 01).

ZPŮSOB DODÁVEK Třírohá páska je expedována srolovaná a zabalená do kartonu. Karton obsahuje 5 rolí po 5 metrech, to je 25 m v kartonu.

Na europaletě je 24 kartonů.

Odchylka profilu do 5 % je dána výrobní technologií!

ROZMĚRY



Úhel: 90°; 45°; 45°

Poznámka

Vydáním této směrnice se stávají všechny dříve uvedené technické údaje o tomto výrobku neplatnými. Údaje v této směrnici byly sestaveny podle nejnovějšího stavu technického použití výrobku. Přesto je třeba teprve na základě stavu příslušného objektu rozhodnout o konkrétním způsobu použití, je nutno zohlednit zvláštní případy stavby. Na základě údajů uvedených ve směrnici není možno vyvozovat právní závaznost.
